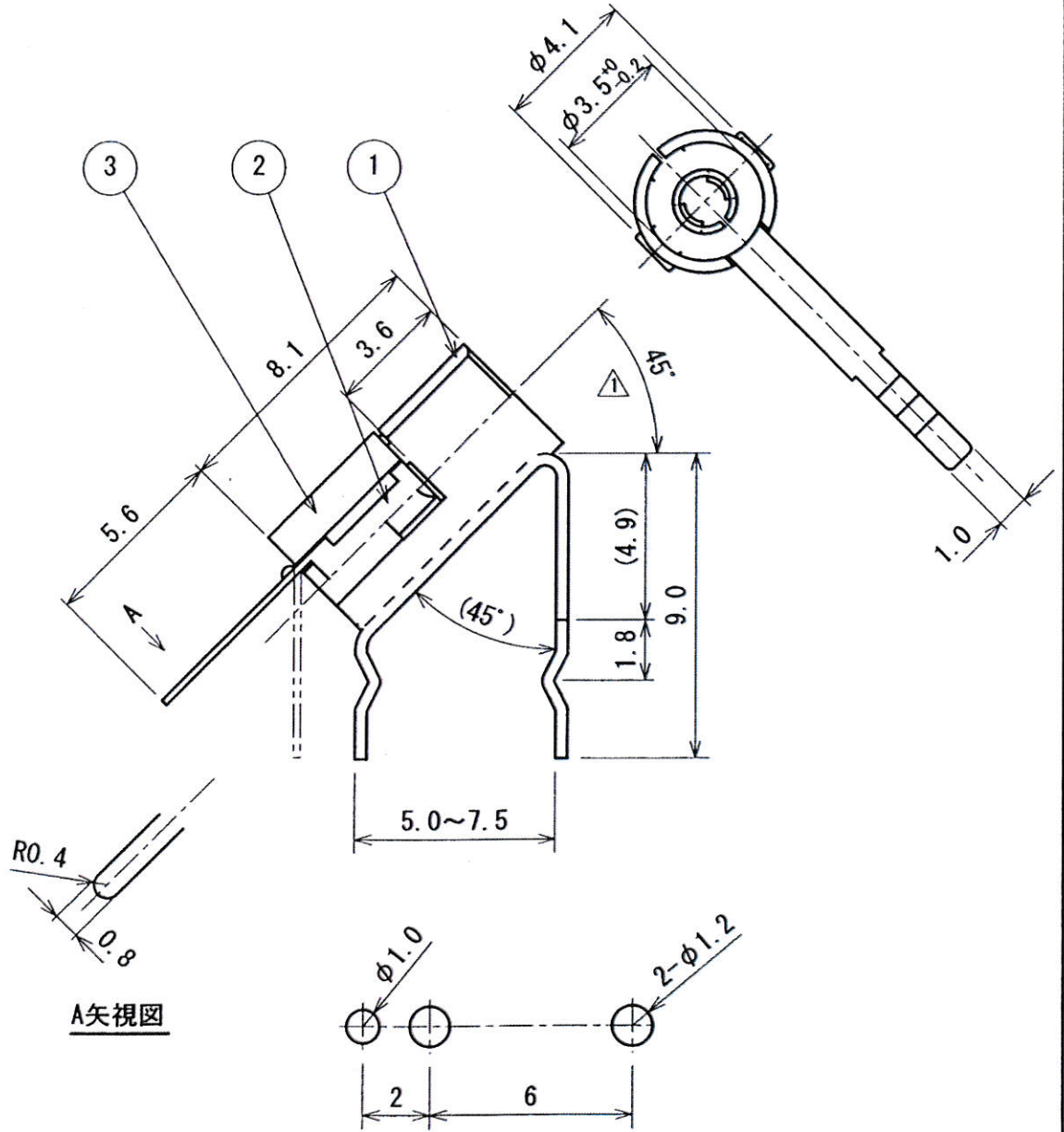


Mark 符号	Date 日付	Revisions 訂正記事	Name 氏名
	03.11.21		サカサ
①	11.02.17	基板穴、角度追加	カノ
②			



△ PCB Hole reference  
基板穴参考図 1.2t~1.6t

					Process Name 工程名		
3	INSULATOR	PPS GB6301			SJH-070	Product Name 製品名	SP MINI JACK
2	JACK PIN	C5210R		Ag1 μ up	SJP-082_Ag	Product No. 製品番号	SJ070010
1	CASE	C5210R		Ag1 μ up	SJK-070_Ag	Part Name 部品名	
No.	Part Name 部品名	Material 材質	Symbol 記号	Treatment 処理	Code No. 整理番号	Part No. 部品番号	
Approved 承認	Checker 検図	Drawer 製図	Scale 尺度	Tolerance 一般公差	進竹産業株式会社 SHINTAKE SANGYO CO., LTD.		Part No. 部品番号
			2 1	± 0.3			Trigonometry 三角法