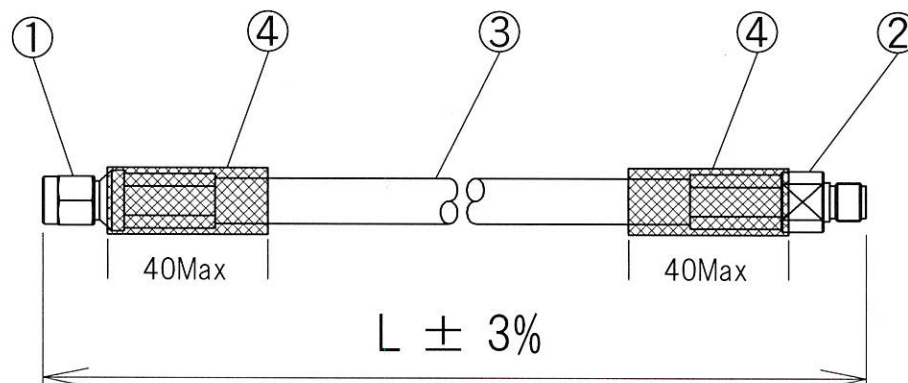


RoHS 2 Support REACH Support IP65 Support

1.外観図

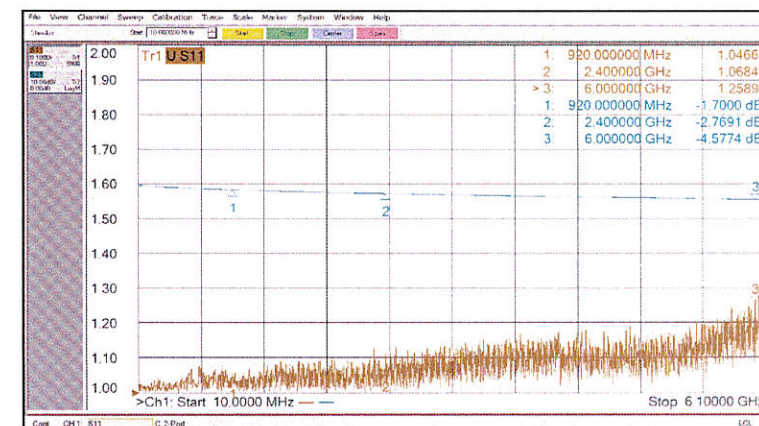


- 2.全数、導通、耐圧検査を行う(DC750V瞬断)
- 3.性能に影響を与える傷、汚れの無いこと
- 4.SMAコネクタ規格 MIL-C-39012
- 5.仕様

特性インピーダンス : 50Ω
 定格周波数 : DC~6GHz
 電圧定在波比 (VSWR) : 1.3 max (3GHz)
 耐電圧 : AC 1000V/min
 ケーブル減衰量 dB/km
 900MHz 158
 1300MHz 195
 1500MHz 210
 2000MHz 245
 2400MHz 270

勘合保証回数 500 times min

参考資料 SMA両端加工品 10m



4	収縮チューブ	W3C	住友電工
3	同軸ケーブル	5D-SFA-LITE	フジクラ
2	同軸コネクタ	SMA-RSS-5DSFA	日本エレパーツ
1	同軸コネクタ	SMA-PS-5DSFA	日本エレパーツ
No.	品名	型名	備考(メカ)

検認 エレパーツ '18.11.01 大島	検図 エレパーツ '18.11.01 木内	設計・製図 エレパーツ '18.09.13 大江	尺度 - / - A4	名 高性能延長ケーブル	葉番 1 / 1
日本エレパーツ株式会社 NIHON ELEPARTS CO.,LTD				SMAP-SMAJ-5DSFA-L=***	