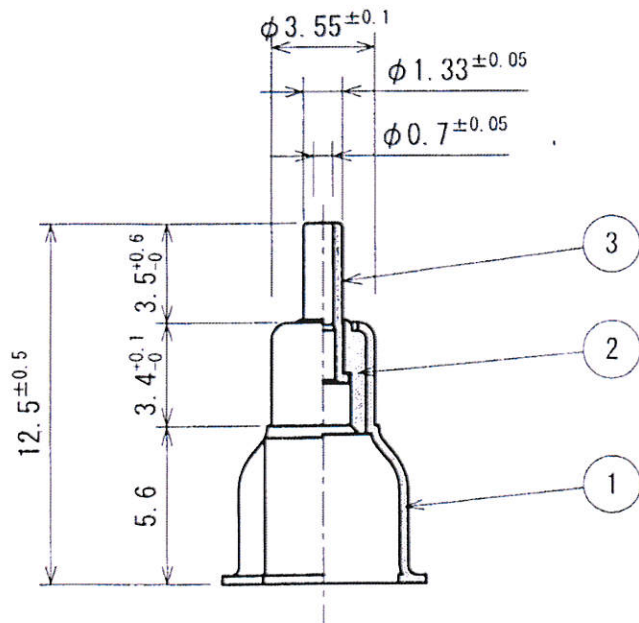
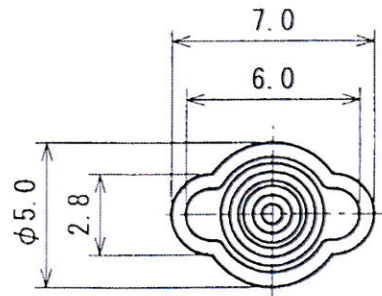


| Mark 符号 | Date 日付 | Revisions 訂正記事 | Name 氏名 |
|------------|------------|-------------------|------------|
| | 02.06.07 | | サカサ |
| ① | | | |
| ② | | | |



| | | | | | | |
|----------------|------------------|----------------|--------------|-------------------|---------------------------------------|------------------|
| | | | | | Process Name 工程名 | |
| 3 | Contact | C1220R | Ag1 μ up | SPP-061_Ag | Product Name 製品名 | SP MINI PLUG |
| 2 | Insulator | FR-TPX | Natural | SPH-061 | Product No. 製品番号 | SP060020 |
| 1 | Case | t0.3 C2680R | Ag1 μ up | SPK-060_Ag | Part Name 部品名 | |
| No. | Part Name 部品名 | Material 材質 | Symbol 記号 | Treatment 処理 | Code No. 整理番号 | Part No. 部品番号 |
| Approved 承認 | Checker 検図 | Drawer 製図 | Scale 尺度 | Tolerance 一般公差 | 進竹産業株式会社 SHINTAKE SANGYO CO., LTD. | |
| | | | 4 1 | ± 0.2 | Trigonometry 三角法 | |