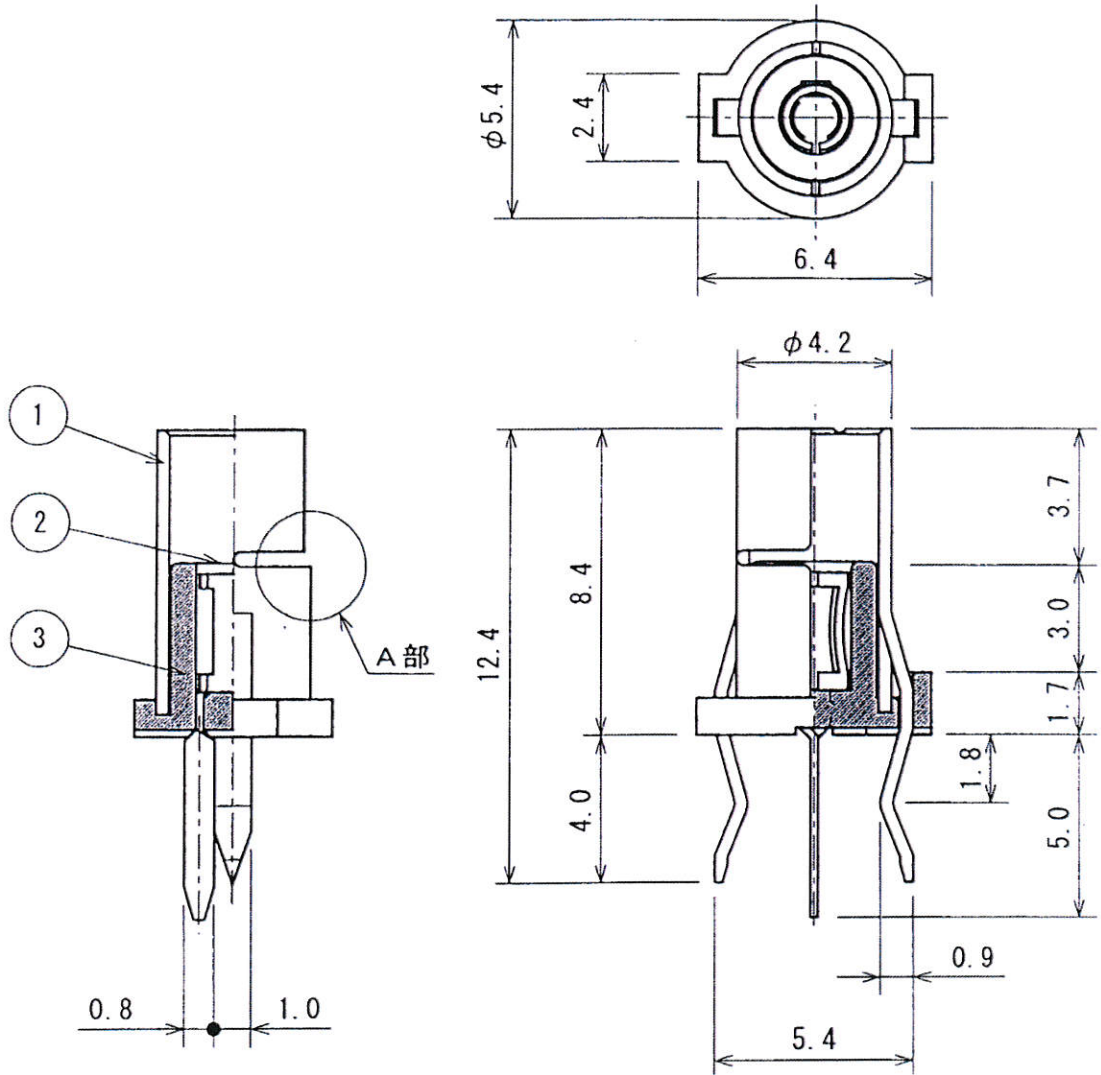
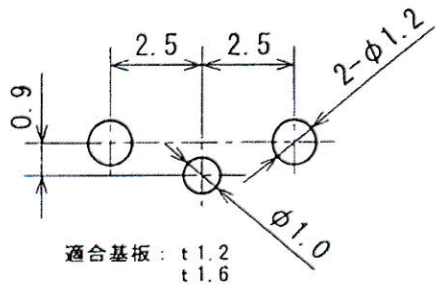


Mark 符号	Date 日付	Revisions 訂正記事	Name 氏名
	01.07.31		竹ノ
⚠	10.06.09	注記追加	竹ノ
⚠			



取付け寸法図



適合基板 : t1.2
t1.6



注記) A部 (スリット部) は方向性なし
Notes) A portion (slit part) no direction

						Process Name 工程名
3	INSULATOR	FR-TPX	T-130	SJH-051		Product Name 製品名
2	JACK PIN	C5210R	Ag1 μ up	SJP-081_Ag		SP MINI JACK
1	CASE	C5210R	Ag1 μ up	SJK-050_Ag		Product No. 製品番号
						SJ050010
No.	Part Name 部品名	Material 材質	Symbol 記号	Treatment 処理	Code No. 整理番号	Part Name 部品名
Approved 承認	Checker 検図	Drawer 製図	Scale 尺度	Tolerance 一般公差	Part No. 部品番号	
			5 1	± 0.3	Trigonometry 三角法	
進竹産業株式会社 SHINTAKE SANGYO CO., LTD.						