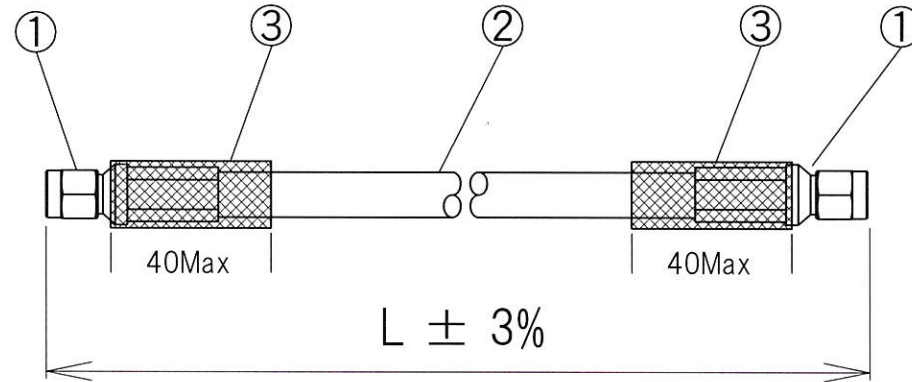


RoHS 2 Support

REACH Support

IP65 Support

1.外観図



参考資料 SMA両端加工品 10m

2.全数、導通、耐圧検査を行う(DC750V瞬断)

3.性能に影響を与える傷、汚れの無いこと

4.SMAコネクタ規格 MIL-C-39012

5.仕様

特性インピーダンス : 50Ω

定格周波数 : DC~6GHz

電圧定在波比 (VSWR) : 1.3 max (3GHz)

耐電圧 : AC 1000V/min

ケーブル減衰量 dB/km

900MHz 158

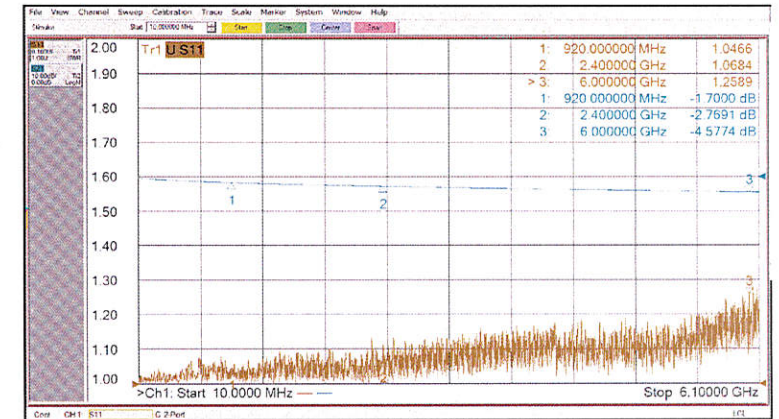
1300MHz 195

1500MHz 210

2000MHz 245

2400MHz 270

勘合保証回数 500 times min



3	収縮チューブ	W3C	住友電工
2	同軸ケーブル	5D-SFA-LITE	フジクラ
1	同軸コネクタ	SMA-PS-5DSFA	日本エレパ-ツ
No.	品名	型名	備考(メ-カ-)

検認	検図	設計・製図	尺度	名	高性能延長ケーブル	葉番
エレパ-ツ '18.11.01 大島	エレパ-ツ '18.11.01 木内	エレパ-ツ '18.09.13 大江	- A4	称		SMAP-SMAP-5DSFA-L=***
日本エレパ-ツ株式会社 NIHON ELEPARTS CO.,LTD				図番		