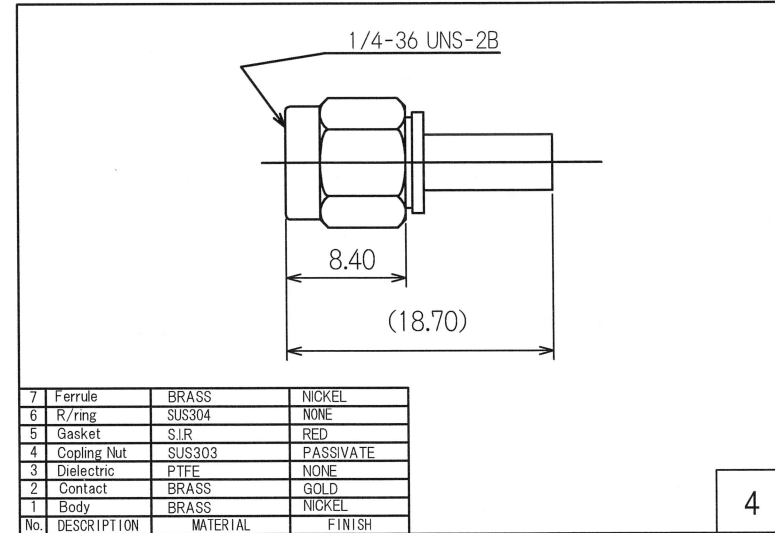
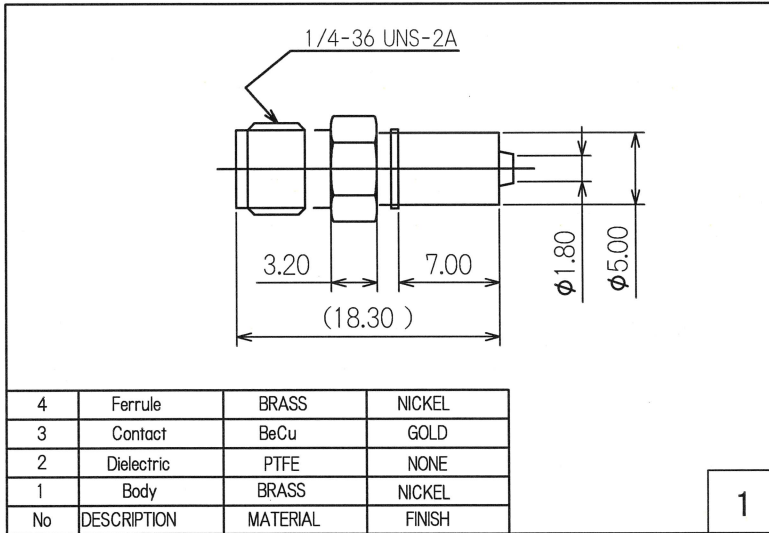


RoHS10 Support

REACH Support

CFSI Support

IP66 Waterproof after mating (Requires waterproof tube)



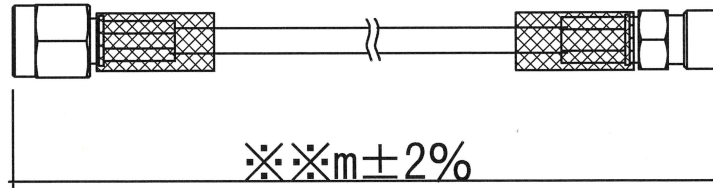
○仕様 (SPECIFICATION)

特性インピーダンス (Impedance) : 50 Ω

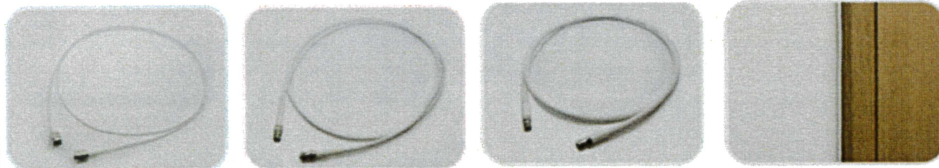
定格周波数 (Working Frequency Range) : DC~8GHz

電圧定在波比 (VSWR) : ≤1.40 max at 6GHz

推奨締め付けトルク (Recommended Torque) 0.8~1.1 Nm



線種	外径	温度	減衰量目安							
			1GHz	2GHz	3GHz	4GHz	5GHz	6GHz	8GHz	12GHz
Mic1.32	1.32	-55-200°C	2.5db/m	3.3db/m	4.1db/m	4.8db/m	5.3db/m	5.8db/m	6.5db/m	8.5db/m
1.5DS-QFB	2.9	-40-105°C	0.75db/m	1.2db/m	1.5db/m	1.7db/m	1.8db/m	2.1db/m	2.9db/m	
3D-XV	5.3	-20-80°C	1.5db/m	2.5db/m	3.2db/m	3.8db/m	4.4db/m	5.0db/m	6.5db/m	



Mic1.32

1.5DS-QFB

3D-XV

イメージ

4	SMA plug	SMA-PS-15
3	Coaxial Cable	1.5DS-QFB
2	Heat Shrink Tube	W3C Type L=40
1	SMA Jack	SMA-RS-15
No.	TYPE	P/N

Drawn	Checked	Approved	Unte
エレパーツ '22.07.23 大江	エレパーツ '22.07.23 大江	エレパーツ '22.07.23 大江	mm
			A4
日本エレパーツ株式会社 NIHON ELEPARTS CO.,LTD.			

中継用ケーブル

SMAP-SMAJ-1.5D白-L※※