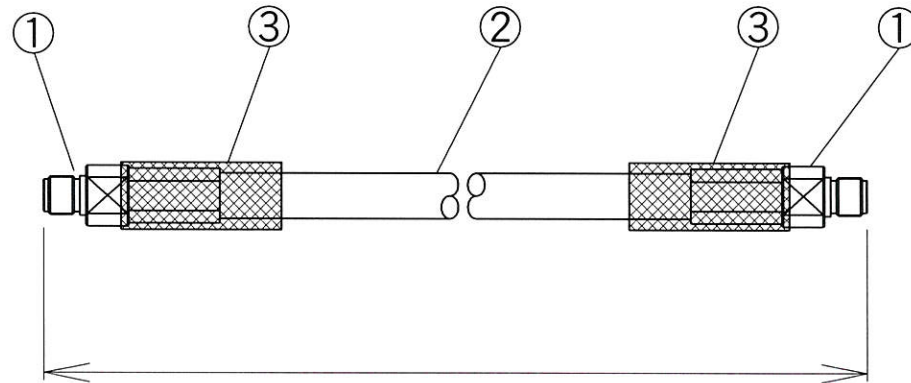


RoHS 2 Support

REACH Support

IP65 Support

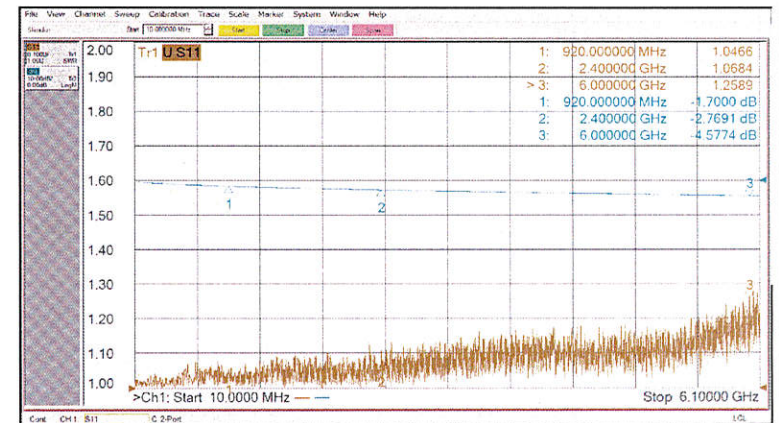
1.外観図



参考資料 SMA両端加工品 10m

- 2.全数、導通、耐圧検査を行う(DC750V瞬断)
- 3.性能に影響を与える傷、汚れの無いこと
- 4.SMAコネクタ規格 MIL-C-39012
- 5.仕様

特性インピーダンス : 50Ω
 定格周波数 : DC~6GHz
 電圧定在波比 (VSWR) : 1.3 max (3GHz)
 耐電圧 : AC 1000V/min
 ケーブル減衰量 dB/km
 900MHz 158
 1300MHz 195
 1500MHz 210
 2000MHz 245
 2400MHz 270
 勘合保証回数 500 times min



3	収縮チューブ	W3C	住友電工
2	同軸ケーブル	5D-SFA-LITE	フジクラ
1	同軸コネクタ	SMA-RSS-5DSFA	日本エレパツ
No.	品名	型名	備考(メカ)

検認	検図	設計・製図	尺度	名	高性能延長ケーブル	葉番
エレパツ '18.11.01 大島	エレパツ '18.11.01 木内	エレパツ '18.11.01 大江	— — A4	称		1 /
日本エレパツ株式会社 NIHON ELEPARTS CO.,LTD					図番	SMAJ-SMAJ-5DSFA-L=***